

## Ochrana proti bleskovým výbojom

Iso Pro BC TNC/TNS

IPK BC TNC 275 (/FM)

IPK BC TNS 275 (/FM)

Kombinovaná 3 – respektíve 4-pólová ochrana proti bleskovým výbojom a prepätiam pre ochranné kategórie T1+T2 (BC), trieda 1+2

Používaná pre ochranu proti bleskovým výbojom v TNC respektíve TNS sieti



- Kombinovaná 3 – respektíve 4 - pólová prepäťová ochrana (SPD), plne pred zapojená
- Ochrana proti bleskovým výbojom a prepäťová ochrana SPD založená na hermeticky utesnenej plynom plnenej bleskoistke
- Žiadne výfukové plyny, nie je potreba špeciálnej vzdialenosti pre inštalácie
- Ochranná úroveň  $\leq 2,5$  kV
- Ochrana proti bleskovým výbojom podľa testovacej vlny na fázu 100kA
- Vysoký izolačný odpor v kludovom stave  $R_{isol} > 10^{10} \Omega$
- Optická kontrolná zobrazovacia jednotka
- Kontrola funkčnosti bezpotenciálovým kontaktom pre diaľkovú kontrolu (FM)

### Popis :

**IPK BC TNC 275 (/FM)** je trojpólový zvodič prepätia na ochranu TNC-napájacích sietí.

**IPK BC TNS 275 (/FM)** je štvorpólový zvodič prepätia na ochranu TNS-napájacích sietí. Zariadenie pozostáva z dvojstupňového ochranného obvodu. Prvý stupeň pozostáva z hermeticky uzavretej a inertným plynom naplnenej bleskoistky a druhý stupeň z vysoko výkonného MOV zapojeného v sérii s výkonnou bleskoistkou.

Nemá nebezpečné výfukové plyny, preto nemusíte zohľadňovať bezpečnostné vzdialenosti k ostatným elektrickým komponentom, ktoré sú zvyčajne nutné na predídenie poškodení elektrickým oblúkom. Zariadenia sa zvyčajne inštalujú do hlavného rozvádzača.

Nie je riziko stálych zvodových prúdov zapríčínujúcich koróziu zemniacich systémov!

Ochranné obvody zariadenia sú inštalované v kompaktnom púzdre, ľahko montovateľné kliknutím na pripojenie na 35 mm DIN lištu. Inštalácia môže byť vykonaná zapojením cez šrouby svorkovnice alebo cez sériové zapojenie. Zariadenie je možné objednať s diaľkovým monitorovacím kontaktom (/FM) zabudovaným vo vnútri púzdra.

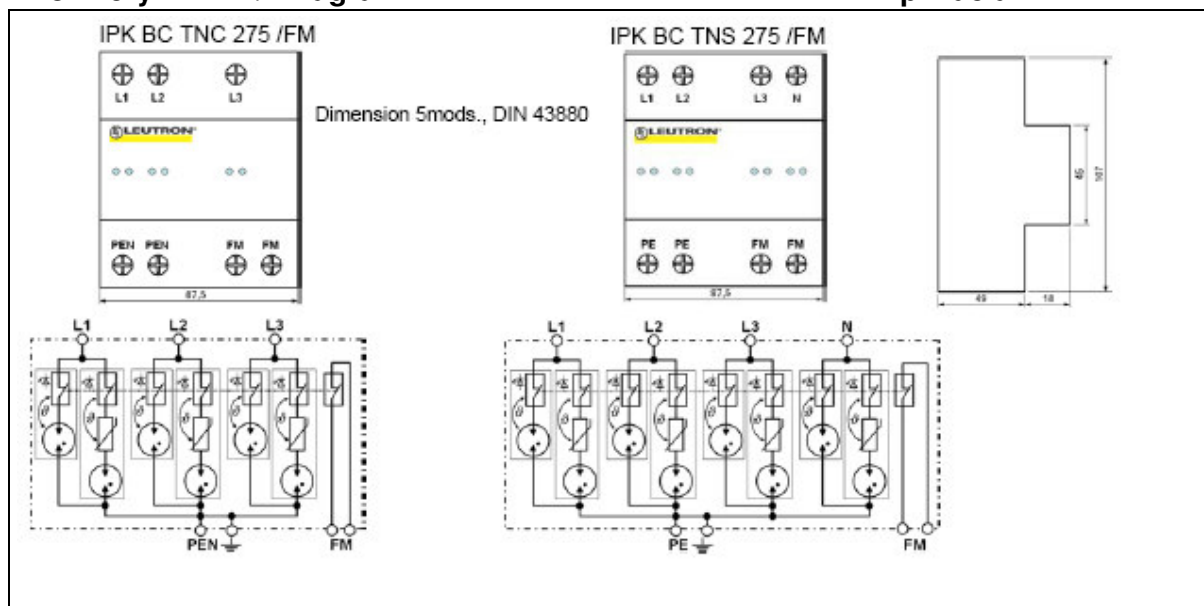
## Technické dáta:

Typ	Obj. číslo	Poznámka
IPK BC TNC 275	381 170	pre 3 fázy (L1, L2, L3-PE)
IPK BC TNC 275 /FM	381 171	s diaľkovým kontaktom hlásiča
IPK BC TNS 275	381 172	pre 3 fázy a neutrálny vodič (L1, L2, L3, N – PE)
IPK BC TNS 275 /FM	381 173	s diaľkovým kontaktom hlásiča

Ochranná kategória podľa E DIN VDE 0675-6 11/98-A1 a EN 61643-11, resp. IEC 61643-1			<b>T1+T2</b> (BC), trieda 1+2
Nominálne napätie pri 50/60 Hz	$U_n$	[V~]	230 / 400
Menovité napätie (max. neprerušované prevádzkové napätie) 50/60 Hz	$U_c$	[V~]	255
Izolačný odpor	$R_{isol}$	[ $\Omega$ ]	$> 10^{10}$
Ochranná napätová úroveň pre 100% bleskového impulzného výboja (1,2/50 $\mu$ s)	$U_p$	[kV]	$\leq 1,4$
Napätová ochranná úroveň pre $I_{imp}$ (8/80 $\mu$ s)	$U_p$	[kV]	$\leq 2,5$
Reakčná doba	$t_A$	[ns]	$< 50$
Impulzný prúd $I_{imp}$ (10 x 8/80 $\mu$ s)	$I_{peak}$ $Q$ W/R	[kA]	<b>TNC</b> 75kA (15kA 10/350 $\mu$ s)
		[As] [kJ/ $\Omega$ ]	<b>TNS</b> 100kA (20kA 10/350 $\mu$ s)
			10 5x 10
			10 5x 10
Max. dovolené istenie vedenia resp. back up fuse F2 pri paralelnom zapojení		[A]	160 A gL/gG
Pracovný teplotný rozsah	$t$	[ $^{\circ}$ C]	-40 ... +85
Max. prierezová plocha		[mm <sup>2</sup> ]	stranded 50 / flexible 35
Doporučená prierezová plocha		[mm <sup>2</sup> ]	25
Doporučený moment utiahnutia svoriek		[Nm]	4,5
Max. prierezová plocha pre diaľkový signálny kontakt remote signal contact		[mm <sup>2</sup> ]	1,5
Max. spínacia mocnosť diaľkového signálneho kontaktu			250V/0,5A
Materiál púzdra / farba			žltá - sivé
Krytie			IP 20
Montáž			DIN rail 35 mm (DIN/EN 50 022)

### Rozmery v mm / Diagram

### Aplikácia:



03.11.2003  
© 2003 by Leutron GmbH,  
Subject to technical modifications and  
delivery possibilities

AETRON s.r.o., Popradská 68,  
040 11 Košice  
Tel./fax: +421 55 6439 140  
Email: aetron@aetron.sk

Leutron GmbH  
Overvoltage Protection  
Humboldtstraße 30  
D-70771 Leinfelden-Echterdingen

Phone +49 711 / 9 47 71-0  
Fax +49 711 / 9 47 71-70  
Email: [info@leutron.de](mailto:info@leutron.de)  
Web: [www.leutron.de](http://www.leutron.de)